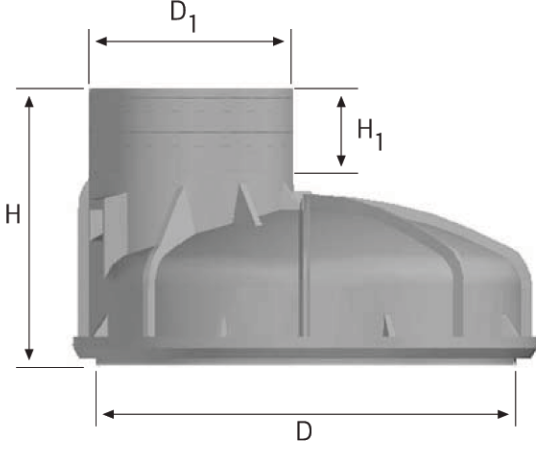
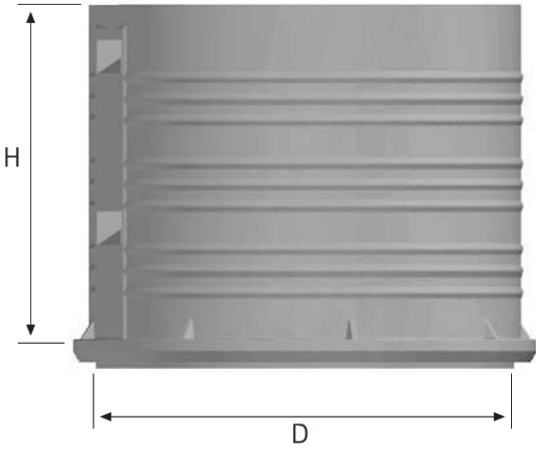


Düz Tabanlı Muayene Bacaları ve Ölçü Matris Tablosu



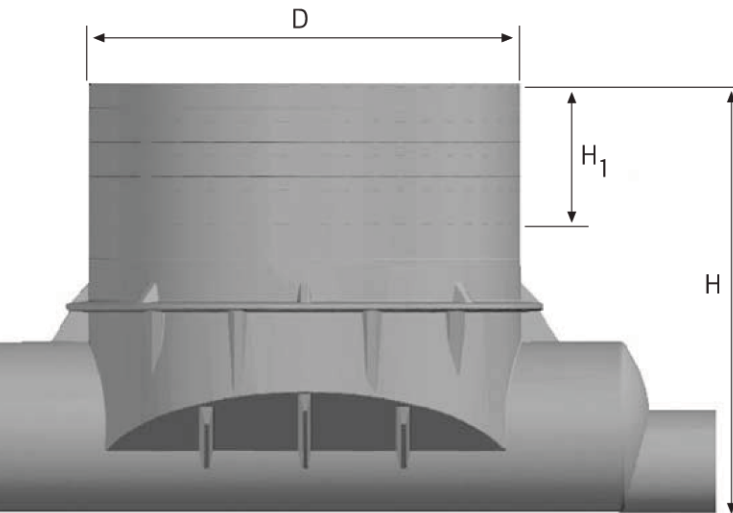
KONİK ÜST PARÇA

	DN 800	DN 1000	DN 1250
D1 (mm)	600	600	600
D (mm)	800	1000	1250
H (mm)	500	750	750
H1 (mm)	150	250	250



GÖVDE

	DN 800	DN 1000	DN 1250
D (mm)	800	1000	1250
H (mm)	500	500	500
H (mm)	1000	1000	1000



TABAN-DÜZ

	DN 800	DN 1000	DN 1250
D (mm)	850	1055	1305
H	800	750	1235
H1 (mm)	290	290	530
Giriş-Çıkış Çap Aralığı	ID200	ID200	ID200
	ID300	ID300	ID300
		ID400	ID400
		ID500	ID500

H₁: Uygulama sırasında gerektiğinde kesilerek yükseklik ayarlaması yapılabilen bölüm.